



GasAlert Micro Manual



Dansk
2005 version 1.1a

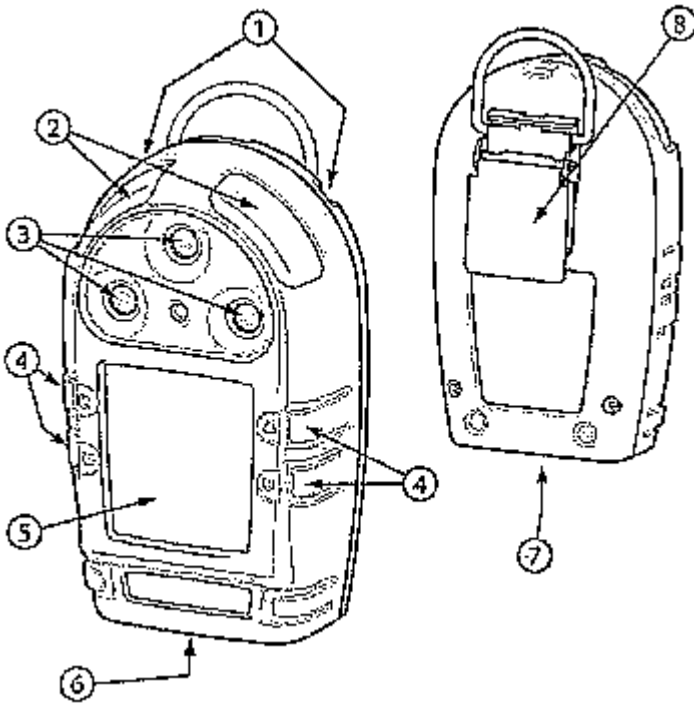
Duotec A/S
Herstedøstervej 19
2600 Glostrup
4345 9188
www.duotec.dk
info@duotec.dk

Indholdsfortegnelse:

1. Kom igang	3
1.1 Micro komponenter	3
1.4 Hvorledes man tænder detektoren	4
1.5 Displaytekster	4
1.6 Brugerindstillinger	5
1.7 Alarm	6
1.8 Alarmgrænser	8
2. Kalibrering og indstilling af alarmgrænser	9
2.1 Læs dette først!	9
2.2 Tilføre sensorerne gas	9
2.3 Kalibreringsprocedure	9
Start Kalibrering	9
Automatisk nulstilling og kalibrering af sensorer	10
Auto Span	10
Indstilling af alarmgrænserne	10
Indstilling af Cal Due	10
3.1 Almindelig vedligeholdelse	11
3.2 Batteriskifte	11
3.3 Skifte sensorfilter	12
3.4 Installere MMC kort	12

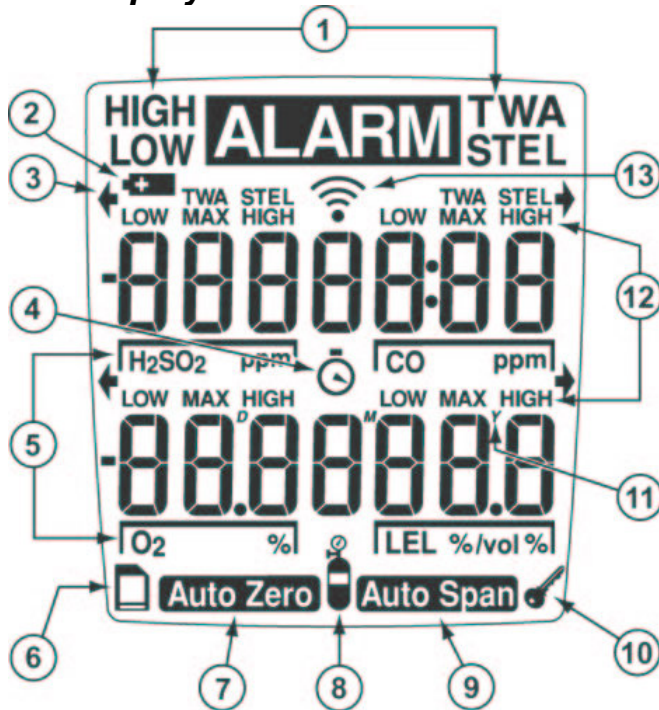
1. Kom igang

1.1 Micro komponenter



1. Akustisk alarm
2. Visuel alarm
3. Sensorer
4. Trykknapper
5. Display
6. Batteriholder
7. datalogger
8. Alligatorklemme

1.2 Display



1. Alarmtype
2. Batteri
3. Knapindikator
4. Ur
5. Gasindikator
6. Indikator for MMC-kort
7. Automatisk nulstilling af sensor
8. Gascylinder
9. Automatisk instilling af "span"
10. Password låst
11. Kalender
12. Alarmniveau (Low, High, STEL eller Multi-gas) eller viser TWA, STEL og maximal gaseksponering
13. TWA/STEL indikatorer

1.3 Knapper

Knap	Beskrivelse
ⓘ ON/OFF	<ul style="list-style-type: none">• For at tænde instrumentet, tryk ⓘ• For at slukke instrumentet, tryk ⓘ og hold nede 5 sekunder• For at aktivere batteribip, tryk ⓘ samtidigt med ● ved aktivering• For at deaktivere batteribip, tryk ⓘ samtidigt med ● ved aktivering.
▲	<ul style="list-style-type: none">• For at øge en værdi, tryk ▲• For at aktivere brugermenu, tryk ▲ og ▼ samtidigt og hold nede i 5 sekunder• For at nulstille de lagrede TWA, STEL og maxværdier, tryk ▲ og ▼ samtidigt
▼	<ul style="list-style-type: none">• For at mindske en værdi, tryk ▼• For at starte kalibreringen og ændring af alarmgrænser, tryk ● og ▼ samtidigt og hold nede i 5 sekunder
● OK	<ul style="list-style-type: none">• For at aflæse TWA, STEL og maxværdi, tryk ●• For at kvittere for "cal due" alarm, tryk ●

1.4 Hvorledes man tænder Detektoren

- Tryk en gang på den grønne knap ⓘ
- Micro udfører nu en selvtest af display, akustisk signal og alarmlamper
- Micro viser alarmgrænserne og "Cal Due". Derefter auto-kalibreres iltensoren og en selvtest af sensorer, batteri og elektronik udføres
- Micro viser nu de aktuelle gaskoncentrationer
- Hvis "CAL DUE" er overskredet, kvitteres alarmeren med et tryk på den blå knap ●
- Micro slukkes ved at holde den grønne knap inde i 5 sekunder indtil displayet viser OFF.

1.5 Displaytekster

O₂: Ilt.

CO: Kulmonoxid, Kulilte.

H₂S: Svovlbrinte.

LEL: Brandbare gasser.

% VOL: % volumen.

ppm: (parts per million) Milliontedel.

LEL: (Lower Explosive limit) Nedre eksplosionsgrænse.

MAX : Højest målte koncentration.

STEL: (Short Term Exposure Limit). Gennemsnit over 15 min.

TWA: (Time weighted Average). Gennemsnit over 8 timmar, Grænseværdi.

CAL DUE : Dage til næste kalibrering

1.6 Brugerindstillinger

Brugerindstillingerne er:

1. Finish options – afslut og gå ud af menuen, tilbage til normal drift
2. Latching Alarms – Aktiverer eller deaktiverer selvhold på alarmrelæ. Dvs. Latching alarm on = alarmlåser og skal kvitteres for at afslutte alarmlåsen. Latching Alarm off = Alarmlåsen stopper automatisk når alarmforholdene er gået tilbage under alarmgrænsen.
3. SAFE Mode – Aktiverer eller inaktiverer SAFE display. Displayet viser SAFE indtil en alarm indtræder, så vises det normale display igen og alle værdierne vises sammen med alarmlåsen.
4. LEL Sensor Set to – Stil LEL-sensoren til at vise %LEL eller % volumen (% volumen kun for metan!).
5. Toggle H2S/CO/LEL eller O2 – Aktiverer eller deaktiverer en specifik sensor.
6. Pass Lock – Passwordbeskyttelse til eller fra. Passwordbeskyttelse gør at ingen uden password kan kalibrere eller ændre alarmgrænser.
7. Logger Rate – Justerer logningsintervallet fra 1 til 127 sekunder mellem logningerne.
8. Adjust Clock – Ændrer tid og dato, dog kun på dataloggermodeller.

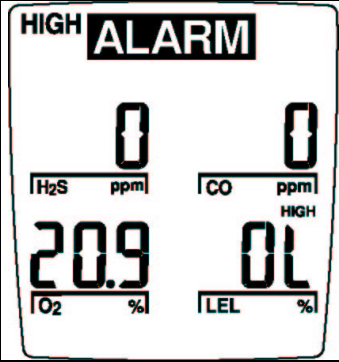
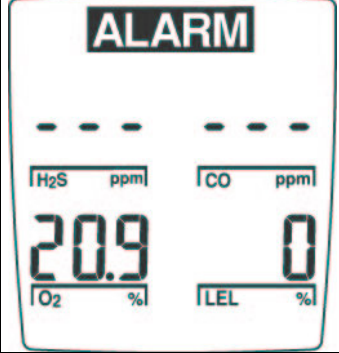
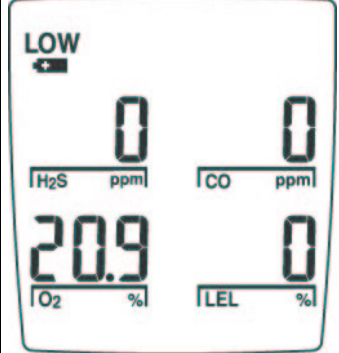
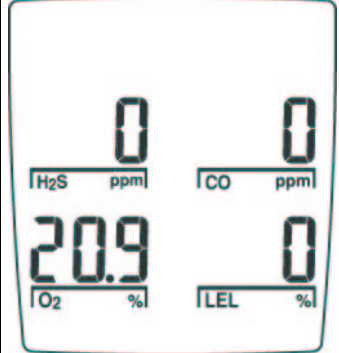

For at aktivere brugerindstillingerne, tryk ▲ og ▼ samtidig og hold nede i 5 sekunder.


Tryk på ● for at vælge option. brug ▲ og ▼ for at bladre i menuen.

For at forlade menuen, tryk på ● når displayet viser ”Finish Options”.

1.7 Alarm

<p>LOW ALARM</p> <p>0 ppm H₂S 0 ppm CO</p> <p>20.9% O₂ 10% LEL</p>	<p>Lav alarm Her vises LEL-sensoren i lav alarm. ALARM og aktuel gas vises i displayet.</p>
<p>HIGH ALARM</p> <p>0 ppm H₂S 200 ppm CO</p> <p>20.9% O₂ 0% LEL</p>	<p>Høj alarm Her vises CO-sensoren i høj alarm. ALARM og aktuel gas vises i displayet.</p>
<p>ALARM STEL</p> <p>STEL</p> <p>19 ppm H₂S 0 ppm CO</p> <p>20.9% O₂ 0% LEL</p>	<p>STEL alarm Her vises H₂S-sensoren i STEL alarm. STEL = middelværdi for eksponering over 15 minutter. ALARM og aktuel gas vises i displayet.</p>
<p>ALARM TWA</p> <p>TWA</p> <p>18 ppm H₂S 0 ppm CO</p> <p>20.9% O₂ 0% LEL</p>	<p>TWA alarm Her vises H₂S-sensoren i TWA alarm. TWA = middelværdi for eksponering over 8 timer. ALARM og aktuel gas vises i displayet TWA-værdien svarer til den danske Grænseværdi</p>
<p>LOW ALARM TWA</p> <p>LOW TWA</p> <p>10 ppm H₂S 35 ppm CO</p> <p>20.9% O₂ 0% LEL</p>	<p>Multi-Gas alarm Her vises alarm for både TWA (CO) og lav alarm (H₂S). ALARM og aktuel gas vises i displayet Nede i venstre hjørne vises symbolet for at MMC-kortet er indsat for datalogning.</p>

 <p>The display shows 'HIGH ALARM' at the top. Below it, there are four gas readings: H2S 0 ppm, CO 0 ppm, O2 20.9%, and LEL 0%. The LEL reading is also labeled 'HIGH'.</p>	<p>Over Range alarm Her vises at LEL-sensoren har opnået en koncentration som overstiger dens måleområde. ALARM og aktuel gas vises i displayet</p>
 <p>The display shows 'ALARM' at the top. Below it, there are four gas readings: H2S 0 ppm, CO 0 ppm, O2 20.9%, and LEL 0%.</p>	<p>Sensor larm ALARM og aktuel gassensor vises i displayet Fejl på sensor!</p>
 <p>The display shows a 'LOW' battery icon at the top left. Below it, there are four gas readings: H2S 0 ppm, CO 0 ppm, O2 20.9%, and LEL 0%.</p>	<p>Batteriadvarel Batteriets spænding er lav. Ikonen for batteriet blinker samtidigt med et bip og et blink afgives hver 10'ende sekund.</p>
 <p>The display shows four gas readings: H2S 0 ppm, CO 0 ppm, O2 20.9%, and LEL 0%.</p>	<p>Bekræftelsesignal 2 bip afgives hver 15'ende sekund for at bekræfte at instrumentet er aktivt.</p>
 <p>The display shows a 'LOW' battery icon at the top left and 'OFF' in large letters below it.</p>	<p>Automatisk nedlukning. 8 bip og blink, batteriikonen vises periodisk, vibratoren aktiveres – instrumentet har for lav batterispænding og slukker.</p>

	<p>Normal nedlukning 5 bip og blink ved normal nedlukning.</p>
--	---

1.8 alarmgrænser

De fabriksindstillede alarmgrænser er som følger:

Gas	TWA	STEL	Lav	Høj
CO	25 ppm	50 ppm	50 ppm	100 ppm
H ₂ S	10 ppm	5 ppm	10 ppm	20 ppm
O ₂	Bruges ikke	Bruges ikke	19,5 %	23,5 %
LEL	Bruges ikke	Bruges ikke	10 % LEL	20% LEL

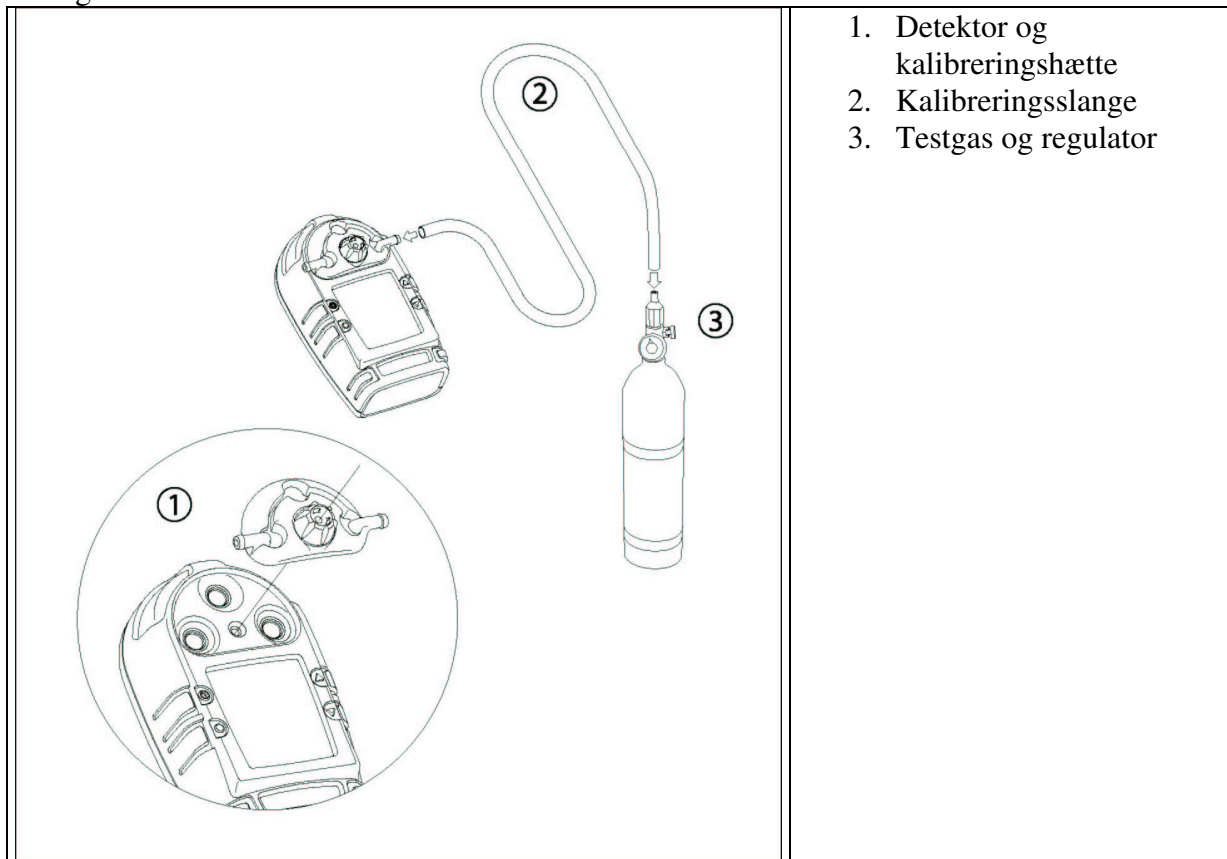
2. Kalibrering og indstilling af alarmgrænser

2.1 Læs dette først!

Brug kun godkendte gasblandninger. Hvis der er usikkerhed om hvilken type gasblanding der kan anvendes, kontakt da Duotec A/S eller BW Technologies. Kalibrer kun instrumentet i en ren atmosfære, hvor der med sikkerhed ikke findes giftige eller eksplosive gasser der kan influere på den færdige kalibrering. Iltsensoren kalibreres hver gang instrumentet tændes, tænd derfor kun instrumentet i områder med normalt iltindhold. Hvis De ønsker en certificeret kalibrering, kontakt Duotec A/S.

2.2 Tilføre sensorerne gas

Se figur.



2.3 Kalibreringsprocedure

Start Kalibrering

For at afbryde en kalibrering der ved et uheld er startet, tryk ●. Instrumentet anvender sidst gemte værdier og alarmer lyder 4 gange inden det går tilbage til normal drift.

For at starte kalibreringen og ændring af alarmværdier, tryk ● og ▼ samtidigt og hold inde i 5 sekunder

Alarmer lyder én gang.

Automatisk nulstilling og kalibrering af sensorer

Displayet viser ”Auto Zero” mens detektoren automatisk nulstiller CO, H₂S og LEL sensorerne, samtidigt kalibreres O₂-sensoren til 20,9 %.

Instrumentet bipper to gange.

Vigtigt! Tilfør *ikke* gas før en gascylinder vises i displayet!

Hvis en toksisk sensor ikke kan nulstilles eller en iltsensor ikke kan justeres til 20,9, vises Err i displayet for den aktuelle sensor.

Passwordbeskyttet: Hvis instrumentet er låst med password skal koden tastes ind nu.

Auto Span

Kalibrér en, to, tre eller fire sensorer efter behov. De sensorer der ikke tilføres gas beholder værdier fra sidste kalibrering.

Displayet viser en gascylinder for at markere at testgassen skal tilføre sensorerne.

Sæt kalibreringshætten på og tilfør gas. Gasflowet skal være mellem 250 og 500 ml/min. eller tryk på ● for at hoppe forbi ”span” instilling.

Når instrumentet måler mindst halvdelen af den aktuelle gaskoncentration bipper det én gang. Hvis instrumentet ikke opnår mindst halvdelen inden 30 sekunder melder det fejl på den eller de aktuelle sensorer.

Detektoren starter derefter ”span” kalibreringen som varer ca. 2 minutter

Alarmen lyder 3 gange når ”span” kalibreringen er afsluttet.

Indstilling af alarmgrænserne

Alle alarmgrænserne vises nu i rækkefølge. Hvis du ønsker at bevare alle alarmgrænser, trykkes blot på ☉, hvis du ønsker at ændre enkelte alarmgrænser trykkes på ●, én gang pr alarmgrænse indtil den ønskede vises.

For at ændre en værdi trykkes på ▲ eller ▼ og afslut med ● knappen for at gemme den nye værdi.

Indstilling af Cal Due

Når en kalibrering er gennemført, kan antallet af dage til næste kalibrering indstilles. Dette gøres med hjælp af piletasterne som ændrer antallet af dage til en værdi mellem 1 og 365. Instrumentet bipper 5 gange og går tilbage til normal drift.

Hvis kalibreringen mislykkes eller ikke udføres korrekt kan ”cal due” ikke ændres og bliver ikke nulstillet.

3.1 Vedligehold

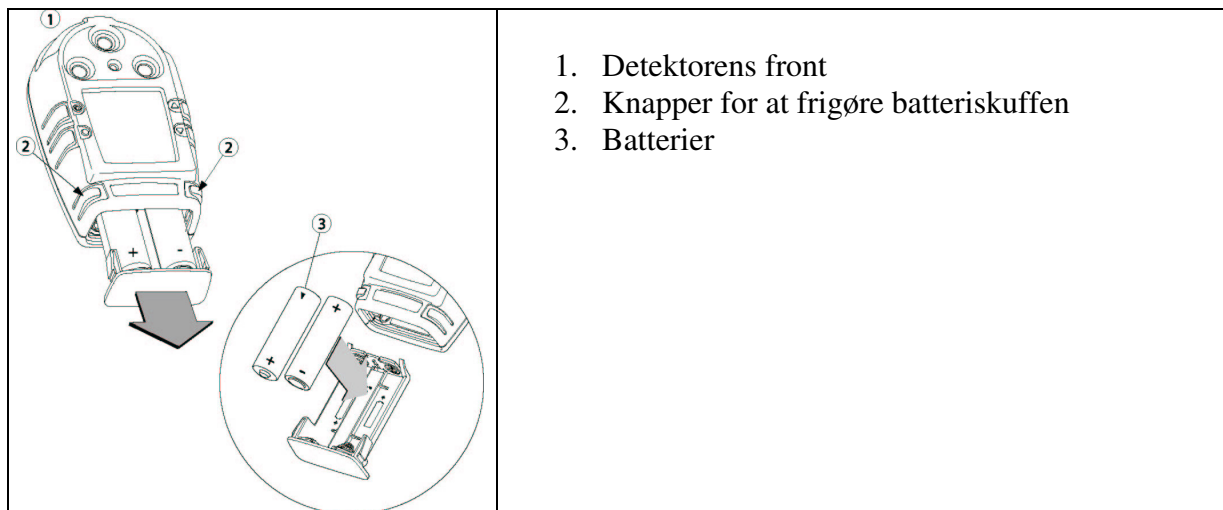
For at beholde instrumentet i god stand:

- Kalibrer, test og inspicer instrumentet jævnligt
- Noter alt vedligeholdsarbejde, kalibreringer og alarmer
- Rengør instrumentet udvendigt med en fugtig klud. Anvend **aldrig** opløsningsmidler, sæbe eller polish.
- Neddyp ikke instrumentet i en væske

3.2 Batteri-skifte

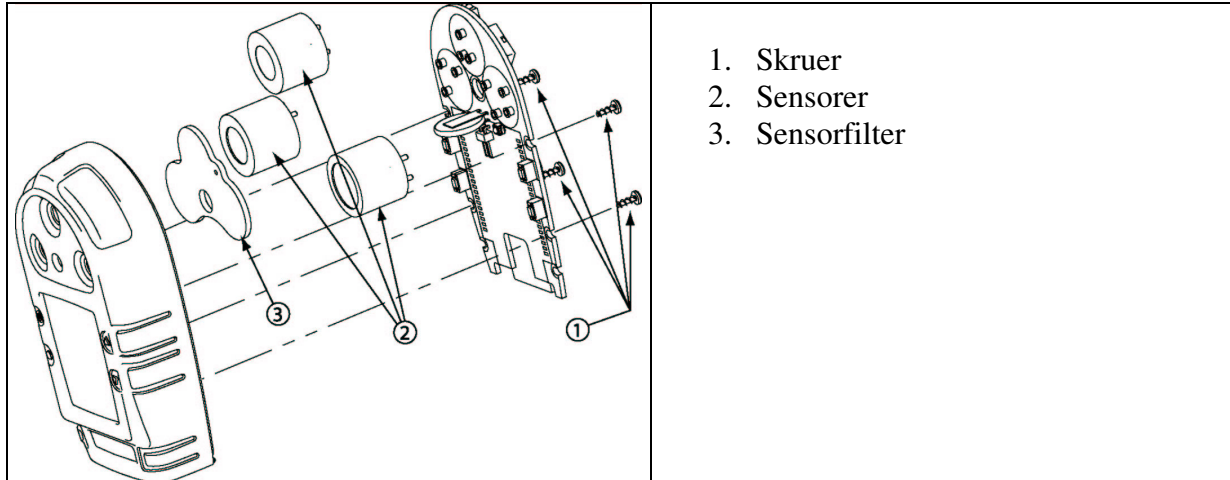
Sluk instrumentet inden batteri-skifte og skift aldrig batterier i Ex-zone.

Skrue umbrakoskruen ud. Tryk på de to nederste knapper for at få batteriskuffen ud. Skift batterier og vær opmærksom på at plus og minus vender korrekt. Skub batteriskuffen tilbage i instrumentet til der høres et klik, der indikerer at batteriskuffen er låst i korrekt position. Skru umbrakoskruen i. Er umbrakoskruen ikke monteret, må instrumentet IKKE bruges i Ex-zoner.



3.3 Skift af sensorfilter

Den enkelte sensor er modstandsdygtig overfor de fleste dampe og gasser. Hvis en sensor bliver udsat for koncentrationer der er uden for måleområdet, skal den blot henligge 10-30 minutter i frisk luft, for at rekonstituere sig. Undgå at udsætte instrumentet for opløsningsmiddeldampe eller malingsaerosoler



3.4 Installering af MMC kort

Figuren viser hvorledes kortet skal føres ind. Sluk detektoren før batteriskuffen fjernes og kortet installeres. Kortet installeres som vist på tegningen.

